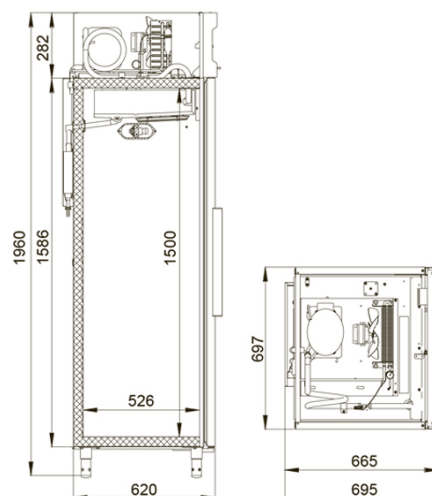


ПРОЕКТ: _____
 МОДЕЛЬ: CV105-G
 КОЛИЧЕСТВО: _____
 СОГЛАСОВАНИЕ: _____
 ДАТА: 18.09.2020



CV105-G



Технические характеристики

Диапазон рабочих температур, °С:	-5...+5
Объем, л:	500
Материал обшивок корпуса снаружи:	нержавеющая сталь (кроме задней стенки)
Материал обшивок корпуса изнутри:	нержавеющая сталь
Габаритные размеры, мм:	697x695x1960
Толщина стенки корпуса, мм:	43
Условия окружающей среды (t, °С./вл-сть, %):	до +40/до 80
Тип охлаждения :	динамический
Хладагент:	R134A
Расположение агрегата:	верхнее
Терморегулятор:	электронный блок управления
Тип оттайки:	автоматическая с системой испарения конденсата
Клапан Шредера:	+
Потребляемая мощность, Вт, не более:	400
Расход электроэнергии за сутки, кВт/ч, не более:	4
Допустимая нагрузка на полку, кг:	40
Размер полки, мм:	595x455
Подсветка:	светодиодная

Колесные опоры:	опция
Замок:	+
Система электропитания, В/Гц:	230/50

Логистическая информация

Вес нетто, кг:	96
Вес брутто, кг:	115
Размеры в упаковке, мм:	790x744x2125

Производитель оставляет за собой право вносить изменения, принципиально не влияющие на эксплуатационные свойства оборудования, без предварительного уведомления.